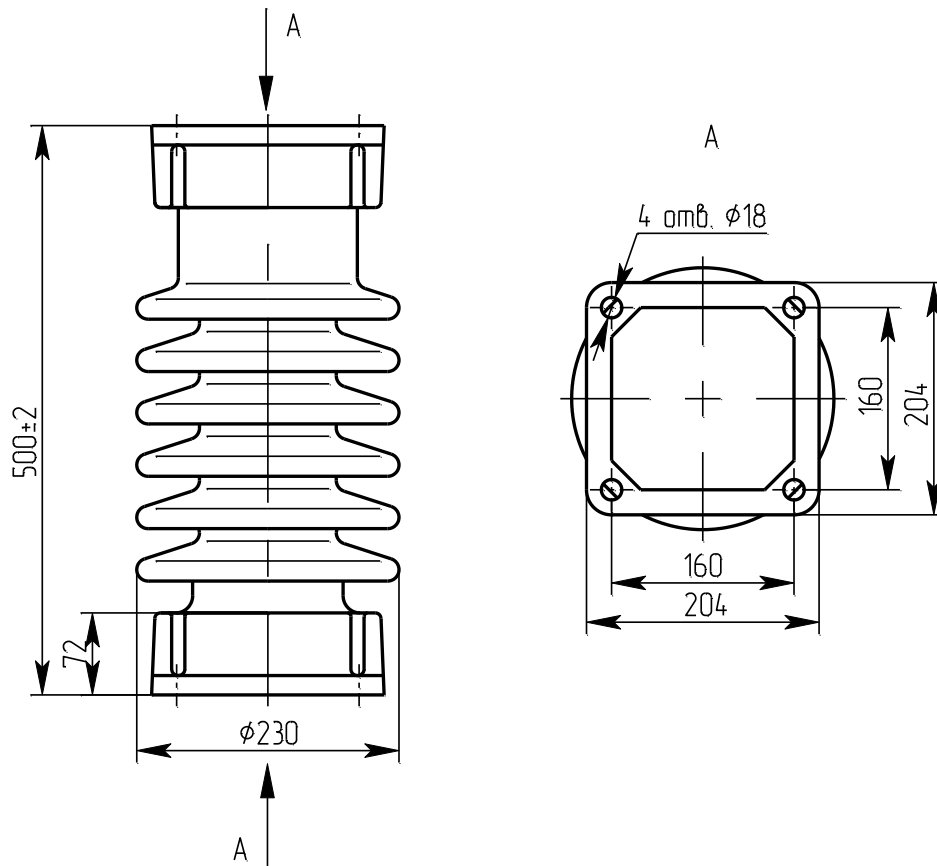




**Изоляторы керамические опорные стержневые серии ИОС.
Изолятори керамічні опорні стрижньові серії ИОС.**



ИОС-35-1000 УХЛ1

**чертёж НИЮД.686143.017 СБ
креслення**

| | |
|-----------------------------------------------------------------------------------------------------------------------|----------------------------------------|
| Номинальное напряжение, кВ Номінальна напруга, кВ | 35 |
| Минимальная разрушающая сила при изгибе, даН Мінімальна руйнівна сила при згині, даН | 1000 |
| Минимальное разрушающее усилие при растяжении, даН Мінімальне руйнівне зусилля при розтягуванні, даН | 4500 |
| Длина пути утечки не менее, см Довжина шляху витoku не менше, см | 90 |
| Масса, кг Маса, кг | 39 |
| Изолятор соответствует требованиям Изолятор відповідає вимогам | ТУ У 26.2 – 00214652 – 001:2007 |
| Срок службы не менее 30 лет Строк служби не менше 30 років | |